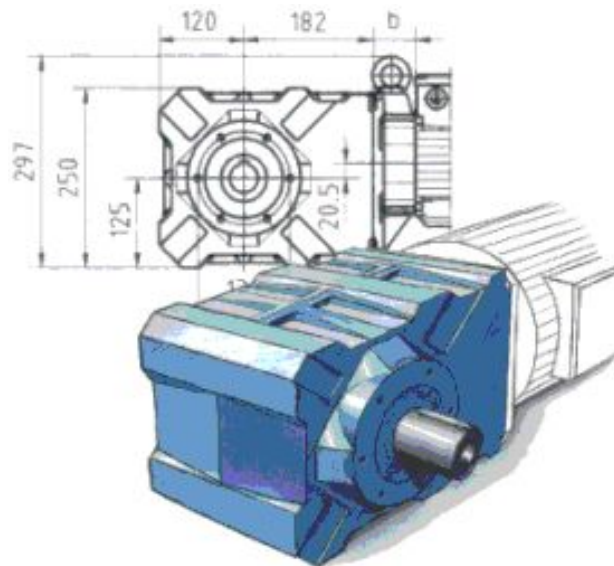


07.03.2022 / Kr / Vo

Thema:

Empfehlungen für die ISO-Zertifizierung des Lehrstuhls für Konstruktionstechnik und Technisches Design (IKTD)

Recommendations for the ISO certification of the Institute of Engineering Design and Industrial Design (IKTD)



Eine ISO Zertifizierung (nach ISO 9000 ff., Insbesondere DIN EN ISO 9001) gilt in vielen Bereichen der Industrie als Standard, um eine hohe Qualität der Prozesse und des Ressourcenmanagements zu erreichen. Entsprechende Qualitätsanforderungen werden auch an die Abläufe innerhalb des IKTDs gestellt. Um zu überprüfen, ob diese einer Zertifizierung nach ISO 9000 ff. entsprechen, ist eine Analyse und Aufdeckung von möglichen Verbesserungspotenzialen in den etablierten Prozessen erforderlich. Ziel der Arbeit ist es, eine detaillierte Empfehlung hinsichtlich der Implementierung einer ISO 9000 Zertifizierung des Lehrstuhls zu geben. Es ergeben sich folgende Arbeitspakete:

- Einarbeitung in die ISO 9000 ff. Normen zum Qualitätsmanagement und Zusammenstellung einer ausführlichen Übersicht hinsichtlich der Kerngedanken und Anforderungen, die eine Zertifizierung eines Lehrstuhls ergeben würde (SOLL-Stand).
- Analyse der Prozesse des Instituts in den Bereichen der Organisation, Lehre und Forschung und visualisieren in einer Prozesslandkarte (IST-Stand).
- Aufzeigen von Verbesserungspotenzialen auf Grundlage der Erkenntnisse der vorangegangenen Arbeitspakete.
- Darstellung von sinnvollen Szenarien zur Realisierung der ermittelten Verbesserungspotenziale im Institutsbetrieb.

Die Arbeit bietet die Möglichkeit sich in das Thema der ISO Zertifizierungen und entsprechender Qualitätsindikatoren einzuarbeiten und den Betrieb eines Forschungsinstituts „hinter den Kulissen“ kennenzulernen. Die Betreuung findet dabei in enger Abstimmung mit Professor Kreimeyer und dem Lean Team des IKTDs statt.

Betreuung: Prof. Dr.-Ing. M. Kreimeyer,
Lean Team